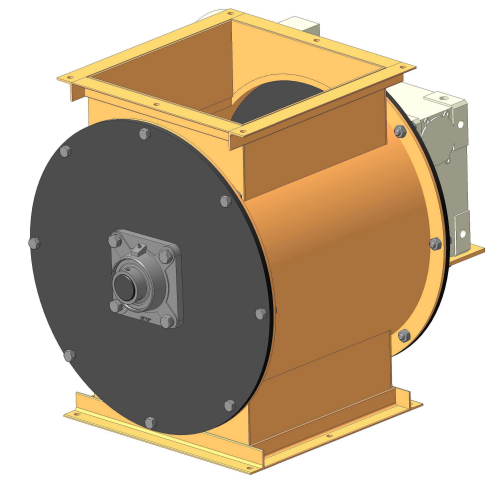
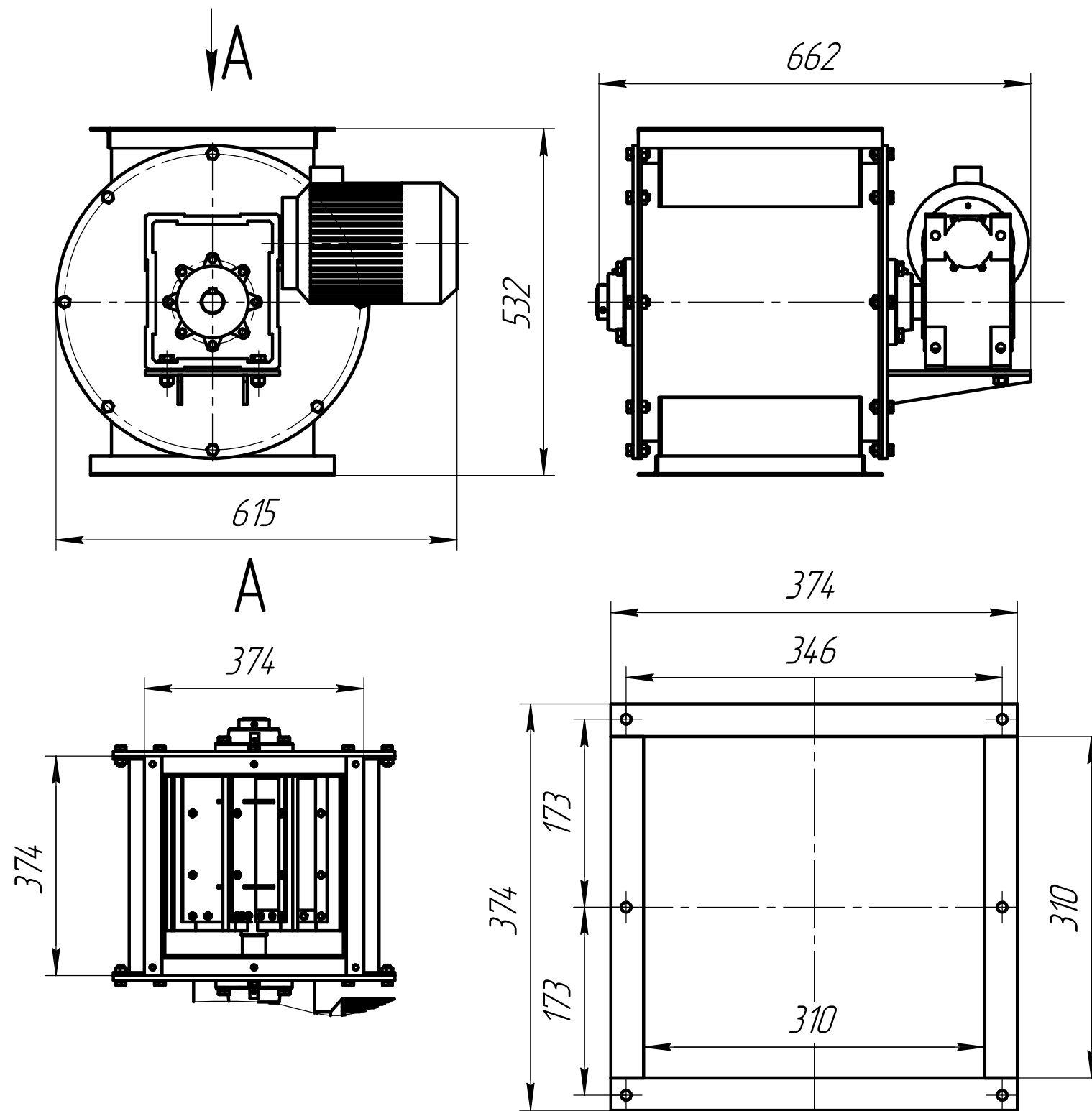


Шлюзовой затвор ШЗС-170



| | |
|---------------|-----|
| Мощность, кВт | 1,5 |
|---------------|-----|

ООО "СПУК^О"
 г. Псков, ул. Индустриальная, д. 9/1.
www.sp-co.ru
 тел. 53-10-57, 53-40-57